

國立金門技術學院

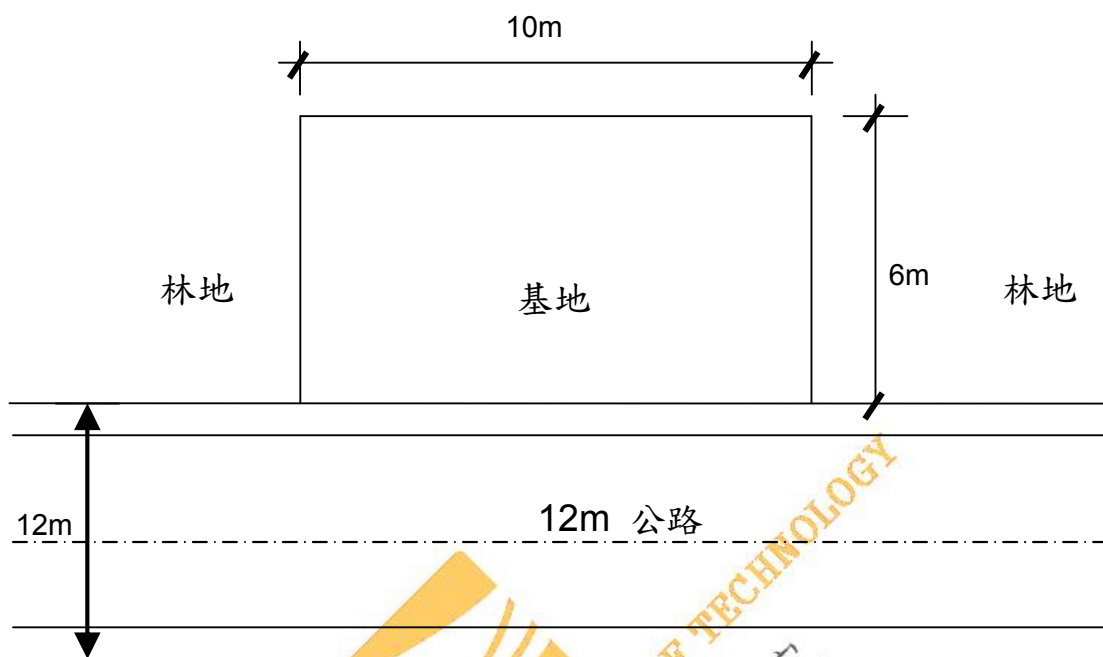
99 學年度第 1 學期四技日間部轉學考試

建築系三年級考試試題

建築設計

考題內容：

1. 設計題目：公車等候亭
2. 題目說明及要求：建築基地大小為 10mX6m，緊鄰 12 米寬道路，如以下附圖所示，請設計公車等候亭一處，答題內容須符合以下要求：
 - A. 設計內容：適當等候空間、遮雨設施、車次及路線訊息設施、公車停靠標示、視線考量及晚間燈光照明設施等。
 - B. 設計說明：利用 150 字以下之文字內容說明設計概念。
 - C. 請繪製比例 1：50 之配置平面圖、剖面圖及立面圖。
3. 表現方式不拘。



基地示意圖

NATIONAL KINMEN INSTITUTE OF TECHNOLOGY
國立金門技術學院
歷屆試題